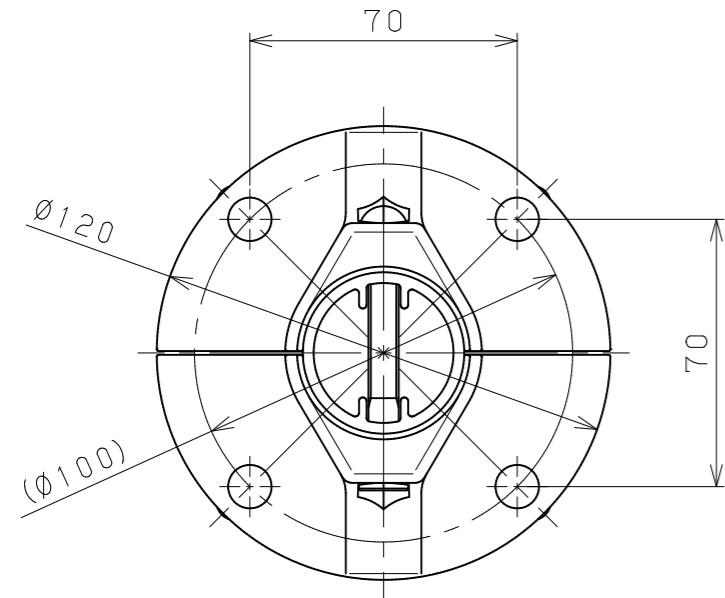
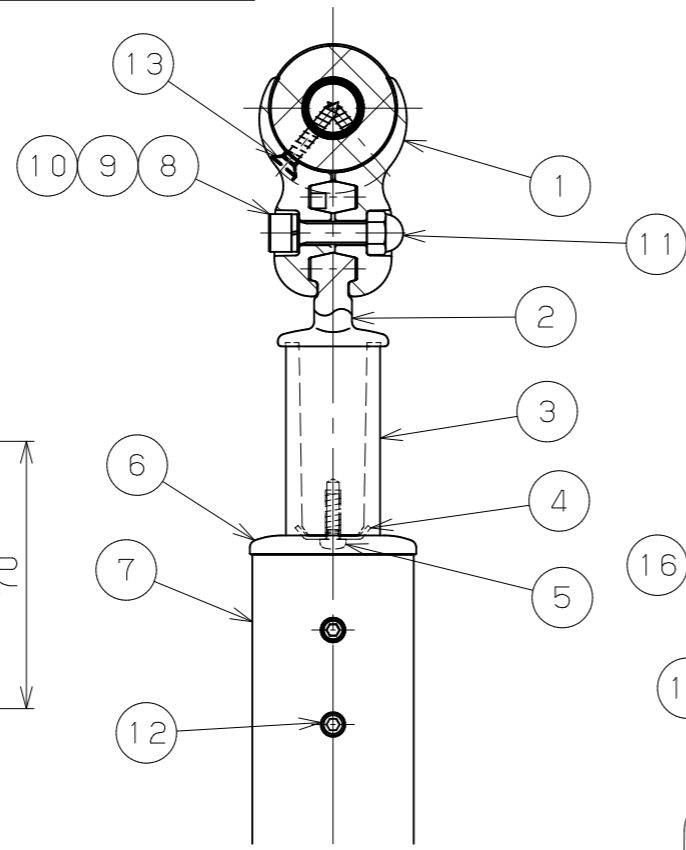


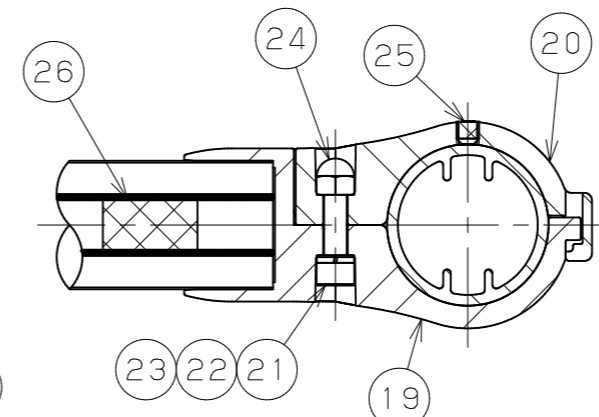
商品コード	品名	品番	色調
0402931	ベースプレート式 g型スタンド	BJ-131STWD	ステンカラー色+木目ダーク
0402932		BJ-132STWN	ステンカラー色+木目ナチュラル
0402933		BJ-133STPC	ステンカラー色+チョコレート
0402934		BJ-134DBWD	ダークブロンズ+木目ダーク
0402935		BJ-135DBWN	ダークブロンズ+木目ナチュラル
0402936		BJ-136DBPC	ダークブロンズ+チョコレート



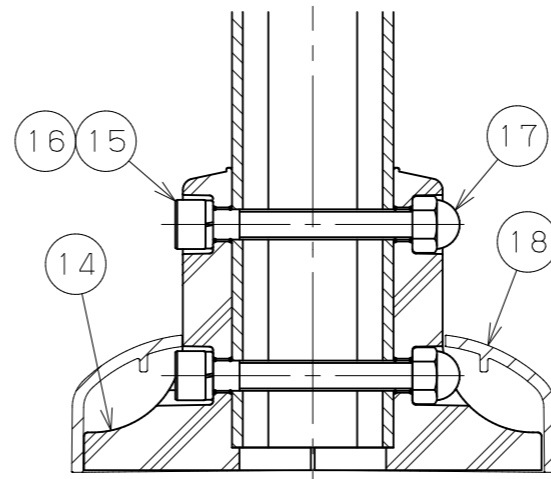
ベースプレート上面図  
(S=1/2)



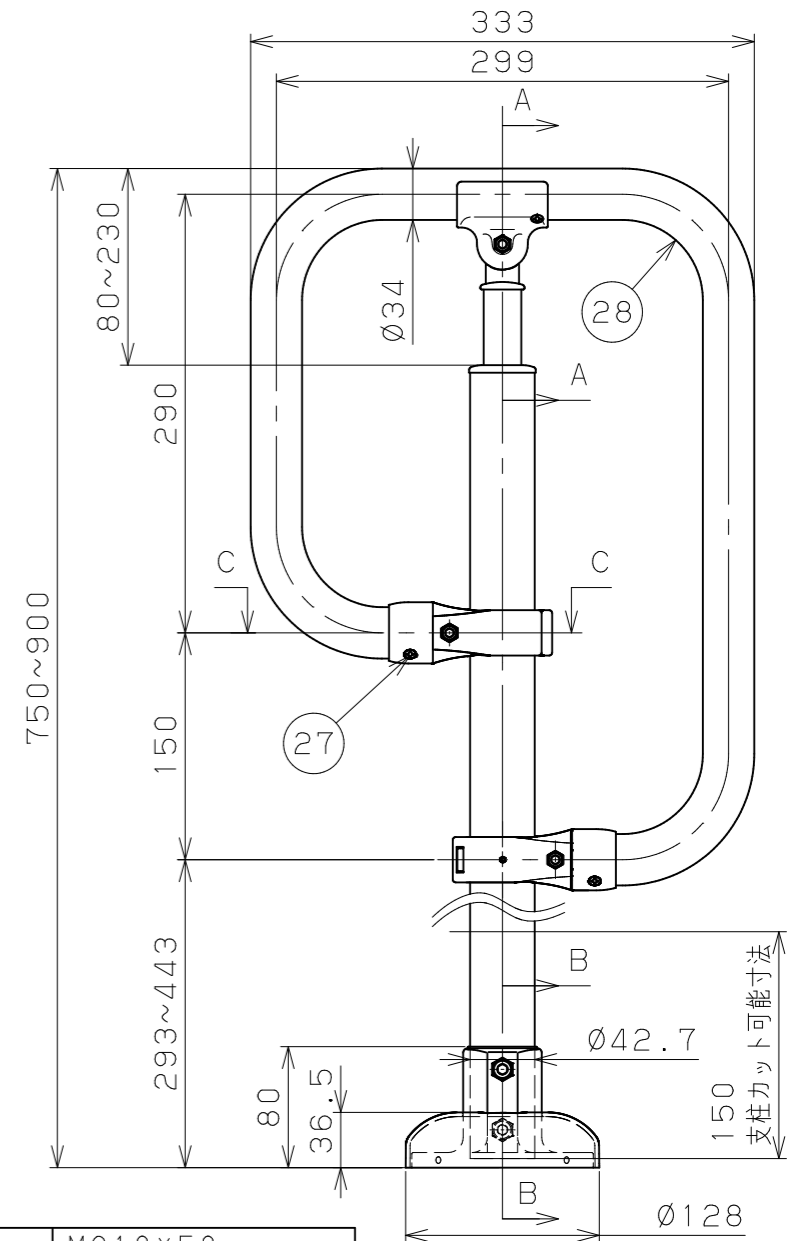
A-A部分断面図  
(S=1/2)



C-C断面図 (S=1/2)



B-B断面図 (S=1/2)



20	ブラケットB	2	ADC12	アクリル焼付塗装	35	オールプラグ	4	ナイロン		MG10×50	
19	ブラケットA	2	ADC12	アクリル焼付塗装	34	調整スペーサー	4	SUS304	生地脱脂		
18	ベースプレート式支柱用化粧カバー後付け	2	ASA	練込着色	33	平座金	4	SUS304	生地脱脂	呼び径8	
17	ベースプレート固定用六角袋ナット	2	SUS304相当品	生地脱脂	M8	ばね座金	4	SUS304	生地脱脂	呼び径8	
16	ベースプレート固定用ばね座金	2	SUS304相当品	生地脱脂	呼び径8	31	コーチスクリュー	4	SUSXM7	生地脱脂	8×65
15	ベースプレート固定用ボルト	2	SUS304相当品	生地脱脂	六角穴付きボルトM8×60	30	六角棒スパナ	1	SCM435	クロメート処理	呼び3
14	ベースプレート	2	ADC12	アクリル焼付塗装	29	六角棒スパナ	1	SCM435	クロメート処理	呼び5	
13	手すり棒固定ねじ	2	YUS550	生地脱脂	⊕丸皿タッピンねじ1種4×16	28	手すり棒	1	素材：スチールパイプ 中層・上層：半硬質樹脂		曲げ加工品
12	上部支柱パイプ固定ねじ	2	SUS304相当品	生地脱脂	六角穴付き止めねじM6×8	27	手すり棒固定ねじ	4	YUS550	生地脱脂	⊕丸皿タッピンねじ1種4×19
11	ホルダー固定用六角袋ナット	1	SUS304相当品	生地脱脂	M6	26	防水パッキン	2	独立発泡PE		
10	ホルダー固定用平座金	1	SUS304相当品	生地脱脂	呼び径6	25	ブラケット押しねじ	2	SUS304相当品	生地脱脂	六角穴付き止めねじM6×6
9	ホルダー固定用ばね座金	1	SUS304相当品	生地脱脂	呼び径6	24	ブラケット固定用六角袋ナット	2	SUS304相当品	生地脱脂	M6
8	ホルダー固定用ボルト	1	SUS304相当品	生地脱脂	六角穴付きボルトM6×28	23	ブラケット固定用平座金	2	SUS304相当品	生地脱脂	呼び径6×10×0.5t
7	下部支柱パイプ	1	A6063S-T5	電解着色		22	ブラケット固定用ばね座金	2	SUS304相当品	生地脱脂	呼び径6
6	支柱フィクスカバー	1	ADC12	アクリル焼付塗装		21	ブラケット固定用ボルト	2	SUS304相当品	生地脱脂	六角穴付きボルトM6×25
5	支柱ブラケットバー固定ねじ	1	SUS304	生地脱脂	⊕なべタッピンねじ2種溝付4×12						
4	ストッパー	1	SUS304	生地脱脂							
3	上部支柱パイプ	1	A6063S-T5	電解着色							
2	支柱ブラケットバー	1	ADC12	アクリル焼付塗装							
1	ホルダー	2	ADC12	アクリル焼付塗装							

品番	名	称	数量	材質	表面処理	備考															
<table border="1" style="width:100%; border-collapse: collapse;"> <tr> <td rowspan="2">記事</td> <td>名称</td> <td>フリーRレール ベースプレート式 g型スタンド 組図</td> <td>製図月日</td> <td>承認</td> <td>検図</td> <td>設計</td> <td>製図</td> </tr> <tr> <td>図番</td> <td>尺度</td> <td>1/5 1/2</td> <td colspan="4" rowspan="2" style="text-align: center;">マツ穴株式会社 MAZROC CO., LTD.</td> </tr> </table>							記事	名称	フリーRレール ベースプレート式 g型スタンド 組図	製図月日	承認	検図	設計	製図	図番	尺度	1/5 1/2	マツ穴株式会社 MAZROC CO., LTD.			
記事	名称	フリーRレール ベースプレート式 g型スタンド 組図	製図月日	承認	検図	設計		製図													
	図番	尺度	1/5 1/2	マツ穴株式会社 MAZROC CO., LTD.																	